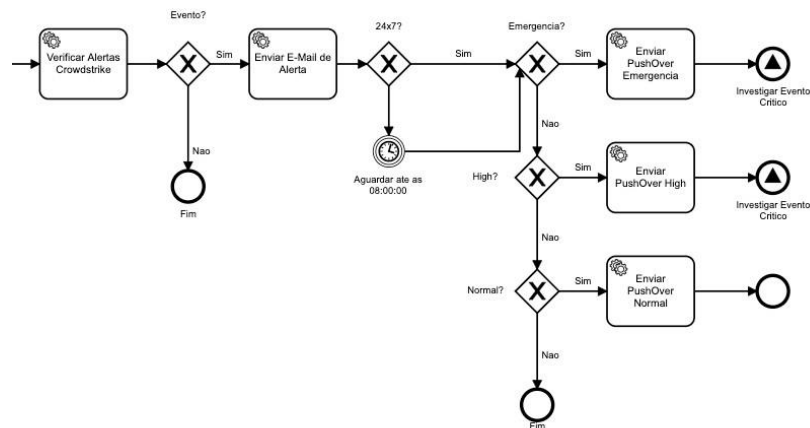


Bright Security Services®

O **Bright** é o companheiro ideal para a sua jornada pela Segurança da Informação. **Vigilância e proteção 24x7** para permitir que você tenha mais tempo e tranquilidade para cuidar da **transformação digital** da sua organização.

Objetivo do Serviço

Monitorar de forma autônoma as soluções de Segurança da Informação oferecidas dentro da plataforma Bright Security Services® com acionamento direto do SOC (Security Operations Center) em regime 8x5 ou 24x7.



DATA SHEET

Especificações Técnicas

- Processo autônomo 100% orquestrado em Plataforma de Gestão Automatizada de Processos (BPM)
- Integração Plug'n Play via API com as soluções de segurança da XSITE
- Automação de coleta de alertas e condições críticas
- Definição customizada de até 4 níveis de criticidades
- Acionamento da equipe do SOC e do cliente via aplicativo de celular



Bright

Jun 21

Existem 2 novas detecções CRÍTICAS nos últimos 20 minutos da [REDACTED] na sua console.

BRIGHT SOC Automatic Real Time Monitoring

- Definição customizada de SLA de Atendimento por cliente
- Dashboards de acompanhamento do SLA dos processos de atendimento
- Customização da intensidade de alertas sonoros de acordo com a criticidade
- Integração com soluções de terceiros para automação de atividades

Rua Edístio Pondé, 353,
Centro Empresarial
Tancredo Neves, sl. 807,
STIEP, Salvador, BA,
41.770-395

www.xsite.com.br

comercial@xsite.com.br

Siga a XSITE no 

© 2020 XSITE Consultoria e Tecnologia.
Todos os direitos reservados. Versão
07_20

Amplie a capacidade da sua equipe de segurança, proteja seus dados e responda com efetividade através das soluções e serviços com a assinatura **Bright Security Services®**.